

MOTEURS DE VISSAGE AVEC EMBRAYAGE SLIP-TRK

SERIE SALGS FR - Non réversibles

WATT: 480 / CONSOMMATION: 870 NI/1'

Données relevées avec une pression de 6 bars - Diamètre minimum du tuyau d'alimentation 10 mm

Fiche technique
SALGS5D FR



1. Connexion porte-embouts six pans 1/4"
2. Zone de prise
3. Entrée d'air
4. Echappement d'air

Fiche technique

Rotation droite - Modèle	SALGS5D FR
Rotation droite - Code	8604304
Vitesse à vide - tours/min	400
Couple max - Nm	40,5
Serrage de vis	M6-M8
Ressort embrayage	Neutre
Groupe d'embrayage	7311143

Caractéristiques du formulaire

Ils permettent de régler le couple de serrage au moyen d'un embrayage à inserts.

Arbre de sortie sans glissement axial (3 mm), sur demande sans glissement.

Fixation porte-insert standard 1/4" (6,35 mm).

MOTEURS DE VISSAGE AVEC EMBRAYAGE SLIP-TRK

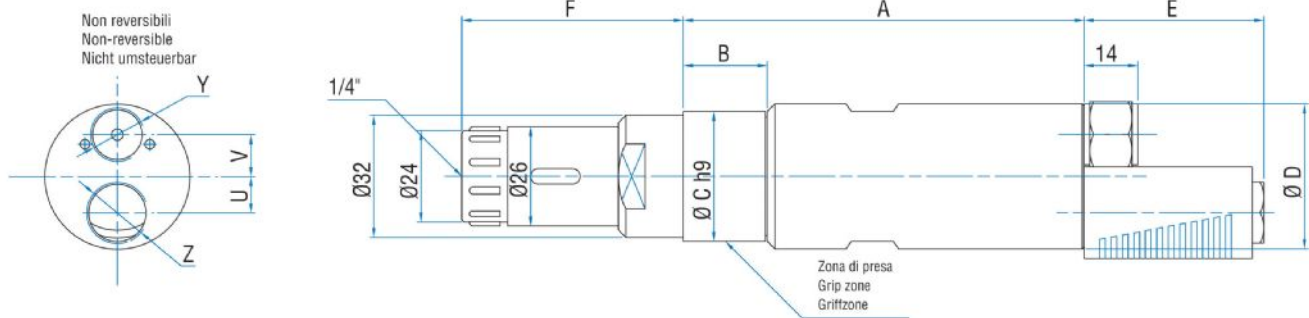
SERIE SALGS FR - Non réversibles

WATT: 480 / CONSOMMATION: 870 NI/1'

Données relevées avec une pression de 6 bars - Diamètre minimum du tuyau d'alimentation 10 mm

Fiche technique
SALGS5D FR

Dimensions hors tout



Modèle	Code	A	B	C	D	E	F	U	V	Y	Z
SALGS5D FR	8604304	168,5	51,5	40	42	47	56,9	11	13	1/4"	3/8"